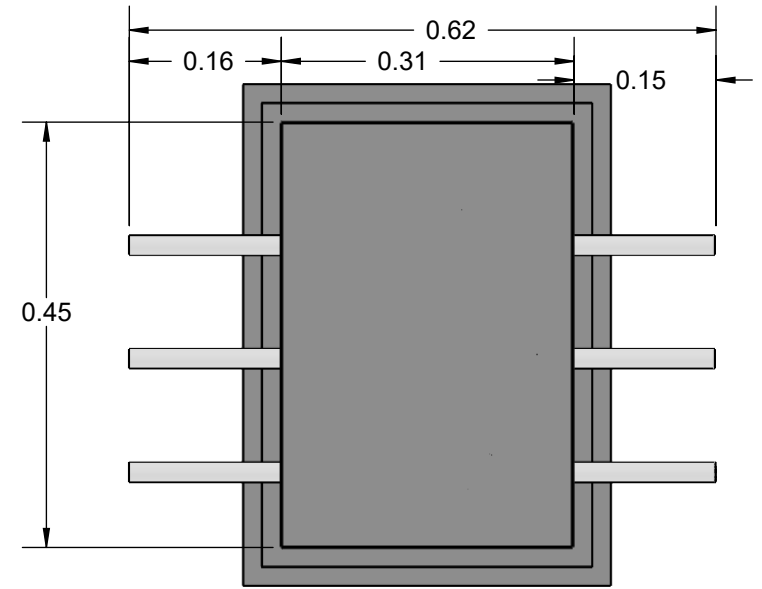
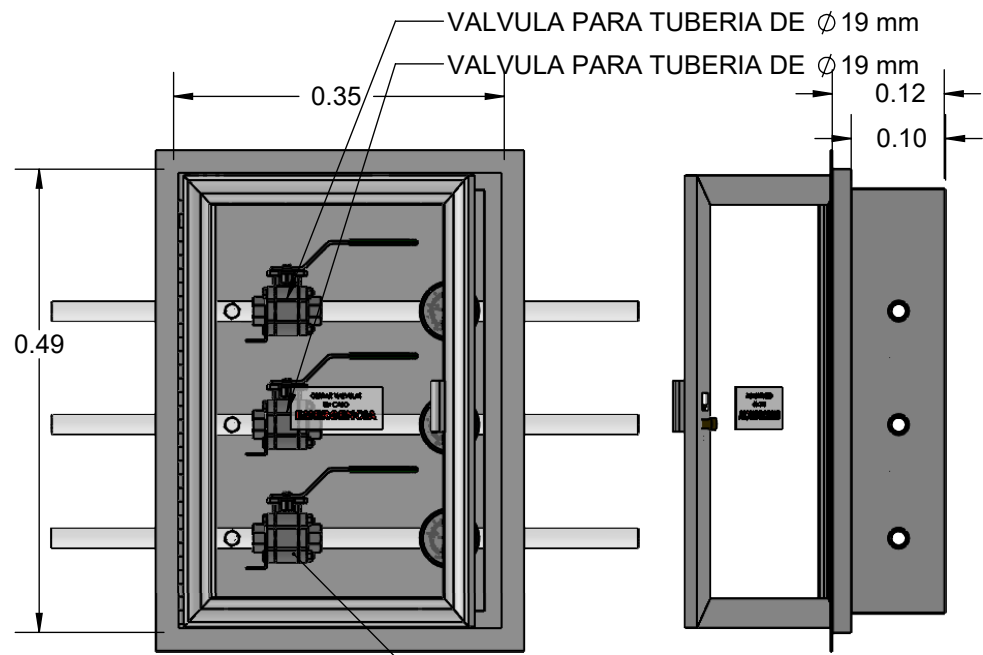
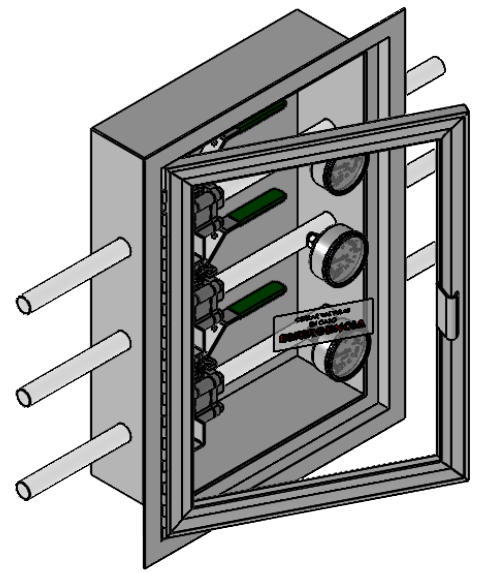

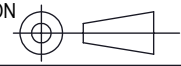


MODF	DESCRIPCION	FECHA	AUTORIZO
1	(A)		



VALVULA PARA TUBERIA DE ϕ 19 mm



MATERIAL		CODIGO DE MATERIAL		OBSERVACION
FECHA:	ACOT. metros	ESCA.	CODIGO:	DISEÑO
 AraMED MANUFACTURERA ALEAR S.A DE C.V.	PROYECCION		NOMBRE CAJA DE SECC PARA 3 GASES (19, 19, 19)	DIBUJO
	TOLERANCIAS NO ESPECIFICADAS		UBICACION	Vo. Bo.
	0 =+/-0.25		ARCHIVO	FORMATO
	0.0 =+/-0.1			F-JC-06/01
	0.00 =+/-0.05			
	0.000 =+/-0.01			