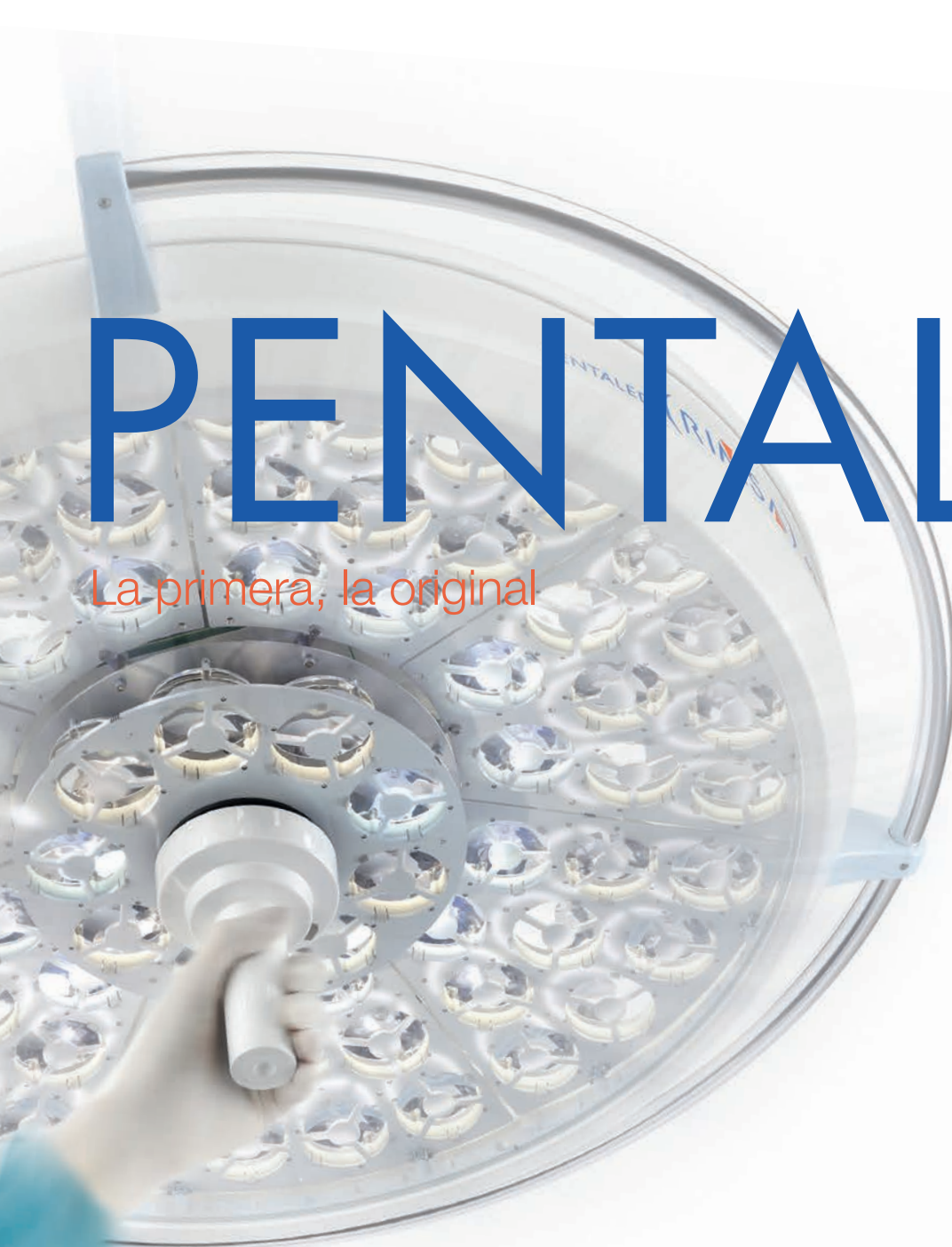


SERIE-N

PENTALED

La primera, la original



RIMSA 



El arte de innovar

RIMSA tiene, desde los tiempos de su fundador, el objetivo de satisfacer las exigencias del cirujano, y es consciente de que la regla principal para alcanzar dicho objetivo es la INNOVACIÓN. Las soluciones de vanguardia proyectadas por nuestros ingenieros permiten añadir tecnologías revolucionarias a conceptos consolidados como “LUZ BLANCA” y “LUZ INDIRECTA” que ya caracterizan la serie PentaLED.

Rimsa ha sido la primera en el mundo en proyectar una lámpara escialítica de **Led** (patente depositada en Septiembre de 2002) y la

experiencia adquirida en estos años se aplica ahora en la nueva **PENTALED Serie-N**.

La Serie-N (PentaLED63N y PentaLED 30N), implementada con características innovadoras de prestaciones excepcionales, constituye la evolución de la ya confirmada serie PentaLED.

Después de más de setenta años somos siempre los mismos: primeros, únicos y originales para dar **luz a las ideas**.

PENTALED Serie-N



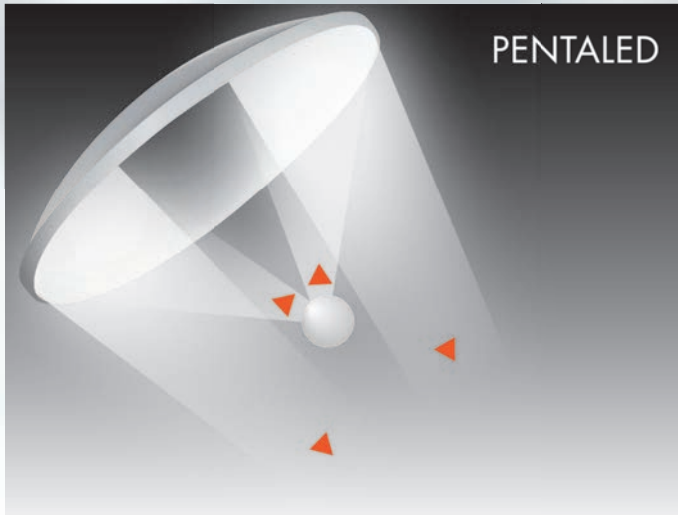
RIMSA  PENTALED 63N

RIMSA  PENTALED 30N



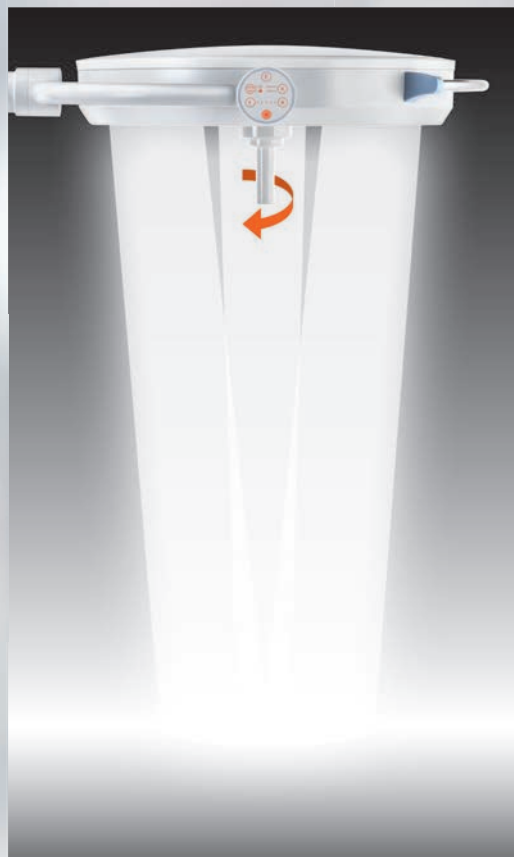
El principio de la luz indirecta permite:

- iluminar el campo operatorio de modo tridimensional
- suprimir las sombras
- evitar el fenómeno de deslumbramiento



La **luz indirecta**, característica insustituible de las lámparas PentaLED, garantiza al cirujano una luz fría, con profundidad y confortable. Esta luz se produce gracias a la utilización de una parábola específicamente calculada para reflejar de modo puntual en el campo operatorio la totalidad de los rayos luminosos emitidos por el Led sin dispersión alguna. El resultado así obtenido permite:

- reducir el número de Led utilizados,
 - disminuir la temperatura irradiada en el campo operatorio.
- Gracias al principio de luz indirecta al cirujano y a los asistentes no les molesta nunca la luz emitida y pueden operar sin cansancio visual y sobre todo sin fenómenos de deslumbramiento.



Regulación del enfoque

El enfoque manual dentro de la zona estéril ha sido voluntariamente concebido para obtener un control preciso e inmediato del campo luminoso.

La función de enfoque se activa directamente dentro de la zona estéril cuando el cirujano gira la empuñadura. A cada movimiento de la cúpula, el usuario puede ajustar el enfoque para optimizar el flujo luminoso y modificar el diámetro del campo iluminado para adaptarlo al tipo de intervención en curso.

Control preciso e inmediato del campo luminoso

La profesionalidad y la calidad caracterizan los productos RIMSA.

-WHITE

Luz blanca

¡La naturaleza ha inspirado todos los descubrimientos del hombre! El sol es la fuente luminosa por excelencia y sus rayos tiene una emisión luminosa monocromática, es decir con coloración homogénea. Partiendo de esta consideración, RIMSA ha proyectado lámparas que utilizan solo leds de luz blanca, libre de infrarrojos y ultravioletas para evitar alteraciones de la temperatura de color en el campo operatorio y efectos indeseados de sombras coloreadas.

-COMFORT

Luz indirecta

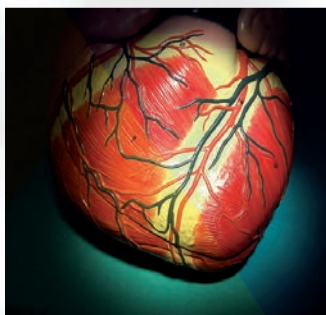
El principio de la luz indirecta permite:

- iluminar el campo operatorio de modo tridimensional
- suprimir las sombras
- evitar el fenómeno de deslumbramiento

-FOCUS

Regulación del enfoque

El enfoque manual dentro de la zona estéril ha sido voluntariamente concebido para obtener un control preciso e inmediato del campo luminoso a través mango de plástico esterilizable fácil de desmontar y colocar.



luz fría

El incremento de la irradiación térmica en el campo operatorio es proporcional a la cantidad y a la potencia de los leds utilizados. RIMSA, gracias al concepto de “Luz indirecta” utiliza un número reducido de leds.

5000°K – 4500°K

Pulsando la tecla digital K en el teclado de mando es posible seleccionar dos tonos diferentes de “luz blanca” 5000°K e 4500°K, manteniendo inalterada la intensidad luminosa.



E-glass

La fuente luminosa está protegida por “E-Glass”, pantalla difusora de vidrio transparente templado y revestido de una película resistente que protege al vidrio en caso de rotura evitando la posible caída de fragmentos en el campo operatorio. El vidrio no está sujeto a cargas electrostáticas, no se araña y no amarillea en el tiempo como, por el contrario, sucede con las pantallas tradicionales de policarbonato.

EndoLed

Es posible activar la función “EndoLed” para obtener una luz ambiental durante la cirugía endoscópica. Esta función permite encender un solo módulo y regular su intensidad luminosa y la temperatura del color.



Flujo laminar

La forma redondeada pero sobre todo el muy bajo calor superficial de la cúpula de aluminio. permiten el paso fácil del aire sin crear obstáculos e interferencias al flujo laminar. Las superficies muy calientes son capaces de transformar por convección los flujos de aire laminares en flujos turbulentos con arrastre de remolinos.



Componentes, asistencia, piezas de repuesto italianas

La disponibilidad de los repuestos está garantizada en el tiempo y son los distribuidores, atentamente seleccionados, los que prestan la asistencia técnica. La profesionalidad y la calidad caracterizan los productos RIMSA desde hace más de setenta años.

Prueba mecánica y seguridad de uso

Estructura de aluminio, diseño exclusivo RIMSA. El brazo vertical de deslizamiento ha sido sometido a ensayos mecánicos de 40.000 movimientos continuos para asegurar al usuario la máxima seguridad durante el uso. La ausencia de agujeros y aperturas confiere al producto seguridad, higiene y una limpieza fácil.

RIMS PENTALED 63N

PENTALED**63N** es un equipo de muy alta tecnología proyectada para garantizar excelentes prestaciones.

Cuenta con 72 reflectores elípticos divididos en 8 módulos de 9 leds cada uno; la focalización de los módulos se lleva a cabo mecánicamente girando la empuñadura. Las múltiples fuentes luminosas y el sistema de luz reflejada permiten obtener el efecto escalfítico y por lo tanto una iluminación tridimensional y libre de sombras.

PENTALED **63N** no deslumbra: gracias al principio de luz indirecta, la lámpara orientada en diferentes posiciones no deslumbra ni al cirujano, ni a los asistentes.

El tamaño del campo iluminado se regula mecánicamente en zona estéril actuando sobre la empuñadura en función del tipo de luz que requiere la especialidad quirúrgica. La

regulación del campo luminoso es uno de los requisitos principales para una lámpara de cirugía. Naturalmente, la empuñadura es esterilizable. Las dimensiones reducidas y la ligereza del reflector confieren manejabilidad y estabilidad al producto. Los mandos situados en el teclado de membrana activan las funciones de:

- selección de la temperatura de color 5000°K y 4500°K
 - regulación de la intensidad luminosa hasta 160 Klx
 - encendido/apagado
 - EndoLed, luz de soporte para operaciones en endoscopia con selección de la intensidad luminosa y temperatura del color
- La temperatura de color solar a 5000°K estimula la

concentración del cirujano, no cansa la vista, reproduce fielmente el color de los tejidos y aumenta la definición de los bordes.

El proyecto modular de la tarjeta electrónica de alimentación de los leds garantiza continuidad de luz también el caso remoto de una avería en un Led o en un componente de la tarjeta. La rotación es de 360° sin topes con pistas con contactos deslizantes para la transmisión de la corriente.

PENTALED**63N** posee una estructura portante de aluminio tubular que facilita su instalación y desplazamiento. La ligereza de la estructura, el anillo de aluminio situado en la parte frontal del reflector y el

espesor reducido de la cúpula (solo 13 cm) otorgan al sistema una extrema facilidad de movimiento. Cada lámpara puede ser equipada con un grupo de socorro que incluye baterías y cargador de baterías con circuito eléctrico e **indicador de carga**. La batería posee una elevada autonomía de duración de **4 horas continuas**.

PENTALED **63N** es una lámpara secundaria para cirugía que está clasificada como sistema en la versión con dos satélites, es conforme conforme con las directivas 93/42 CEE y 2007/47 CE está marcada CE como dispositivo médico de Clase I.





 N-WHITE

 N-COMFORT

 F-FOCUS

Versiones disponibles



PENTALED**63N** poste



PENTALED**63N** + **63N**



PENTALED**63N** + **30N**

RIMS PENTALED 30N

PENTALED**30N**: tamaño compacto, gran rendimiento

PENTALED**30N** está particularmente indicada para salas operatorias donde la lámpara debe tener dimensiones reducidas para no interferir con los otros equipos suspendidos en el techo. Óptima para la cirugía maxilofacial y la cirugía estética. Está compuesta de 30 reflectores elípticos subdivididos en 6 módulos de 5 Led cada uno para una intensidad luminosa de 160.000 lux.

Una cómoda empuñadura esterilizable permite mover la cúpula con facilidad y sin esfuerzo. El enfoque y el diámetro del campo iluminado se regulan girando la empuñadura correspondiente dentro de la zona estéril.

Los mandos situados en el teclado de membrana activan las funciones de:

- selección de la temperatura de color 5000°K y 4500°K
- regulación de la intensidad luminosa hasta 160 Klx
- encendido/apagado
- **EndoLed**, luz de soporte para operaciones en endoscopia con selección de la intensidad luminosa y temperatura del color

El proyecto modular de la tarjeta electrónica de alimentación de los leds garantiza continuidad de luz también el caso remoto de una avería en un Led o en un componente de la tarjeta. La rotación es de 360° sin topes con pistas con contactos deslizantes para

la transmisión de la corriente.

PENTALED**30N** es una lámpara secundaria para cirugía que está clasificada como sistema en la versión con dos satélites, es conforme conformes con las directivas 93/42 CEE y 2007/47 CE está marcada CE como dispositivo médico de Clase I.



 N-WHITE

 N-COMFORT

 F-FOCUS

Versiones disponibles



PENTALED30N poste



PENTALED30N + 30N



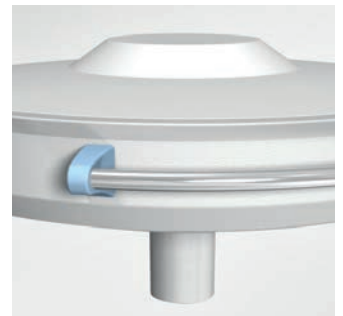
PENTALED30N + 63N

Soluciones opcionales

Soluciones integradas para la cirugía del futuro

Trabajando con los centros hospitalarios internacionales de más prestigio, RIMSA ha adquirido un notable conocimiento en el ámbito quirúrgico proyectando soluciones innovadoras orientadas a la satisfacción de las exigencias del cliente. Por ello somos también capaces de ofrecer soluciones opcionales como: brazos porta monitor, sistemas de video con TVCC

HD y SD, interfaz de control a distancia tanto por cable como por telemando IR (infrarrojo) y grupos de continuidad. Además estudiamos soluciones personalizadas para instalar nuestras lámparas también en salas operatorias y hospitales móviles con techos muy bajos hasta una altura de 220 cm.



Brazo de soporte de monitor



Control remoto IR



Panel de control de pared



Camara TVCC

63N 30N

Prestaciones

Intensidad luminosa a 1 m de distancia (Ec)	160 Klx	160 Klx
Temperatura de color: doble selección	4500 / 5000° K	4500 / 5000° K
Índice de rendimiento cromático (CRI)	96 Ra	96 Ra
R9	≥ 90	≥ 90
No. de Leds	72	30
Regulación del enfoque y del diámetro del campo luminoso	manual	manual
Diámetro del campo luminoso variable de – a – (cm)	21 – 42 cm	18 – 30 cm
d10 diámetro del campo luminoso al 10% de la intensidad luminosa (ø pequeño)	210 mm (160 klx) ¹	80 mm (130 klx)
d10 diámetro del campo luminoso al 10% de la intensidad luminosa (ø grande)	420 mm (40 klx)	220 mm (85 klx)
d50 diámetro del campo luminoso al 50% de la intensidad luminosa (ø pequeño)	120 mm (160 klx)	90 mm (130 klx)
d50 diámetro del campo luminoso al 50% de la intensidad luminosa (ø grande)	260 mm (40 klx)	130 mm (85 klx)
Profundidad de iluminación IEC 60601-2-41 (L1+L2) al 60%	46 cm	55 cm
Profundidad de iluminación IEC 60601-2-41 (L1+L2) al 20%	140 cm	140 cm
Control intensidad luminosa en 10 intervalos (%)	25 - 100	25 - 100
Energía total irradiada Ee cuando la iluminación alcanza el nivel máximo (W/m ²)	370	263
Relación entre la energía irradiada Ee y la iluminación Ec (mW/m ² lx)	2,61	2,7
Energía UV irradiada para una longitud de onda menor de 400nm (W/m ²)	0,001	0,001
Duración Leds	> 50.000 horas	> 50.000 horas
Intensidad luminosa Endoled min-max (Ec)	5.000 – 20.000 lux	9.000 – 25.000 lux

Datos eléctricos

Tensión alterna primaria (V a.c.)	100 ÷ 240	100 ÷ 240
Tensión continua secundaria (V d.c.)	24	24
Frecuencia (Hz)	50/60	50/60
Potencia absorbida (VA)	145	70

Datos generales

Color	RAL 9003	RAL 9003
Directivas	2007/47/CE	2007/47/CE
Estándares	IEC60601-2-41	IEC 60601-2-41
Clasificación del producto (Dispositivos Médicos)	Clase I	Clase I

Dimensiones

Diámetro externo del reflector (cm)	63	40
Superficie de emisión de la luz (cm ²)	1.710	712
Peso (Kg)	12.5 Kg.	6 Kg.

Opciones

Grupo batería con carga-batería	opcional	opcional
SD cámara	opcional	-
HD cámara	opcional	-
Mando a distancia IR	opcional	opcional
Panel de comando de pared	opcional	opcional
Brazo porta monitor	opcional	opcional

Todos los valores indicados están sujetos a una tolerancia de ± 5% debida a motivos metrológicos y constructivos

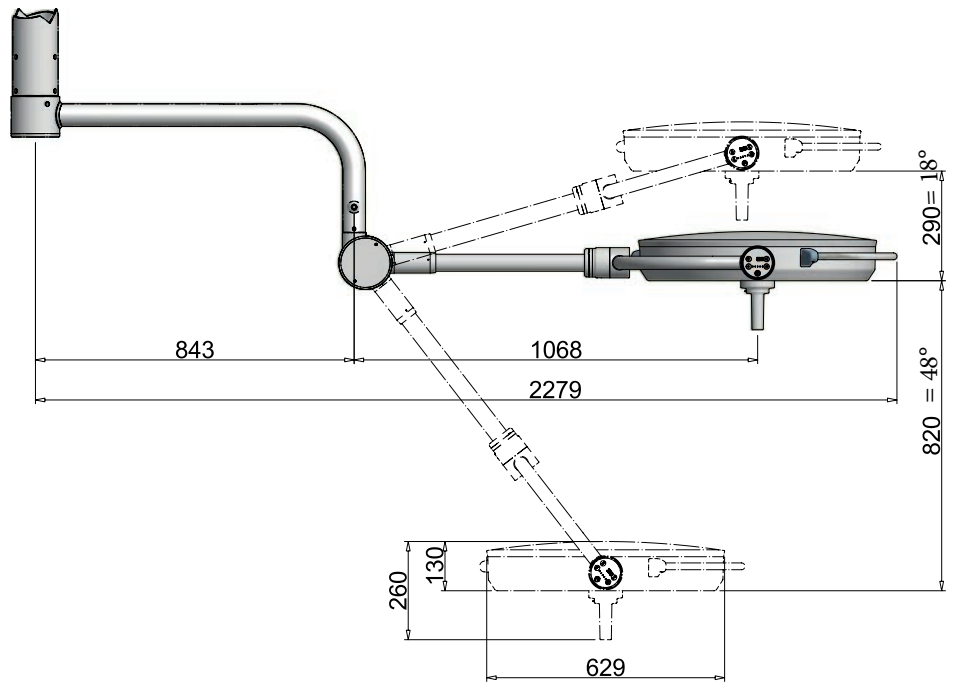
Versiones

RIMSA PENTALED 63N

N-WHITE

N-COMFORT

F-FOCUS

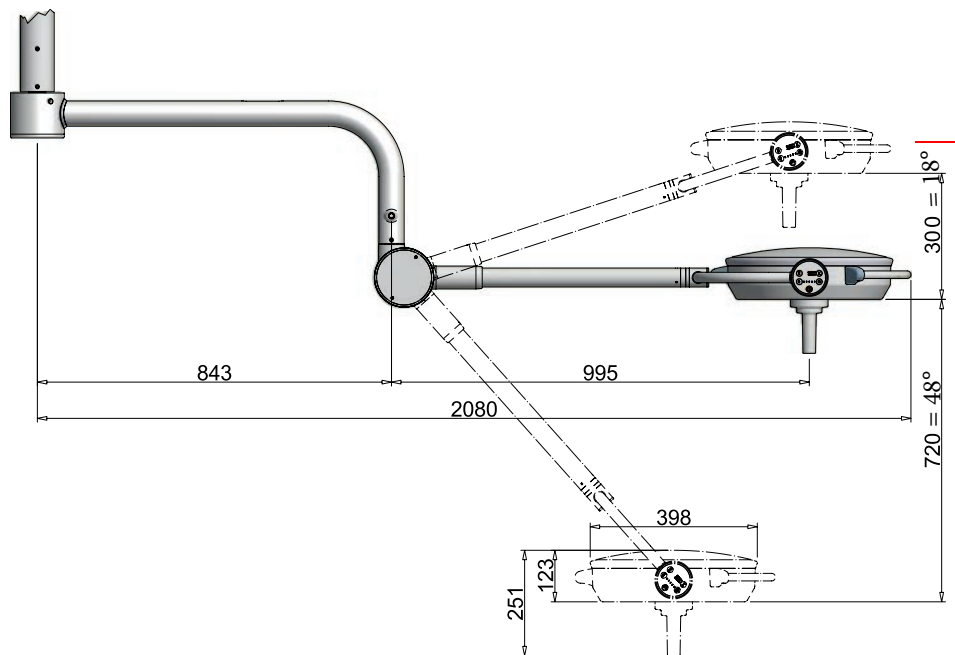


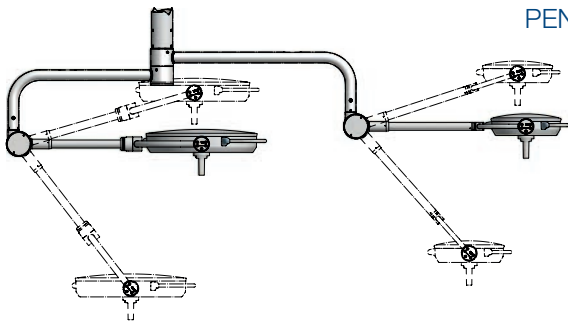
RIMSA PENTALED 30N

N-WHITE

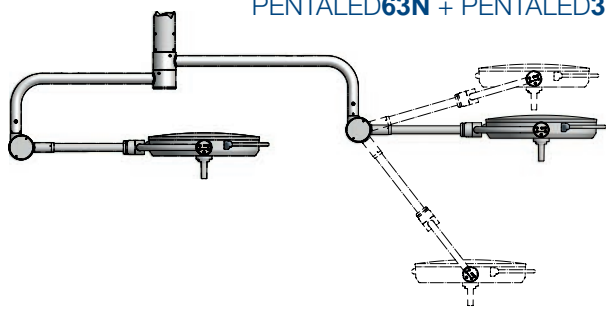
N-COMFORT

F-FOCUS

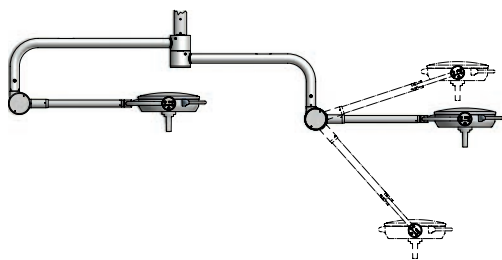




PENTALED63N + PENTALED63N

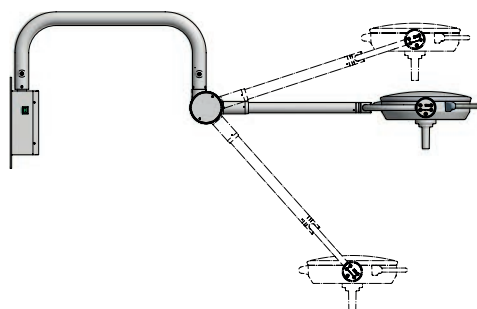


PENTALED63N + PENTALED30N

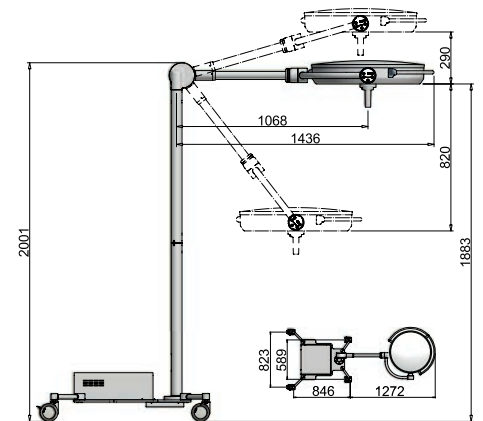


PENTALED30N + PENTALED30N

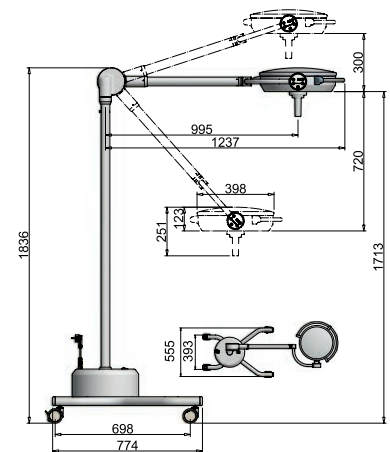
PENTALED30N pared



PENTALED63N poste



PENTALED30N poste





RIMSA

Via Monterosa, 18/22
20831 Seregno (MB) - Italia
Phone + 39 0362 325709
Fax + 39 0362 328559
E-mail: info@rimsa.it

www.rimsa.it

Rimsa se reserve el derecho de mejorar los productos de este catálogo sin previo aviso. La reproducción parcial o total está prohibida.

RESEARCH & COMPONENTS

HAND-MADE IN ITALY

