



Signature
Series

CARACTERÍSTICAS:

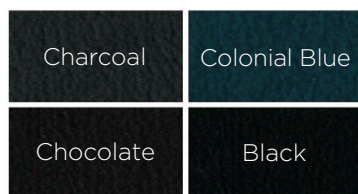
- » Reclinado manual con control ambidiestro
- » Botones de control a membrana iluminados
- » Estructura de aluminio sólido con apoya brazos, apoya pies y base
- » Cabecial articulado multi-posición
- » Selección de colores de tapicería
- » Apoya brazos rebatibles a botón

Especificaciones Técnicas

Medidas	Ancho: 28"; Largo: 40"; Alto: 55"
Elevación (Modelo Bajo)	22.9cm
Elevación (Modelo Alto)	31.8cm
Rotación	355 Grados
Ángulo de Inclinación	70 Grados
Altura del Apoya Pies	8.9cm / 3.8cm
Largo Total de Reclinado	1.905mm
Altura de Asiento (Modelo Bajo)	Altura: 50.8cm; Largo: 22.86cm; Dimensión Superior: 73.66cm
Altura de Asiento (Modelo Alto)	Altura: 57.15cm; Largo: 31.75cm; Dimensión Superior: 88.9cm
Voltaje & Frecuencia	120VA(±10%); 5A; 60Hz 240VA(±10%); 3A; 50/60Hz
Peso	127.5kg
Capacidad de Carga	226.8kg
Clasificación de ETL	Cumple con las especificaciones UL y CSA

Selecciones de Tapicería

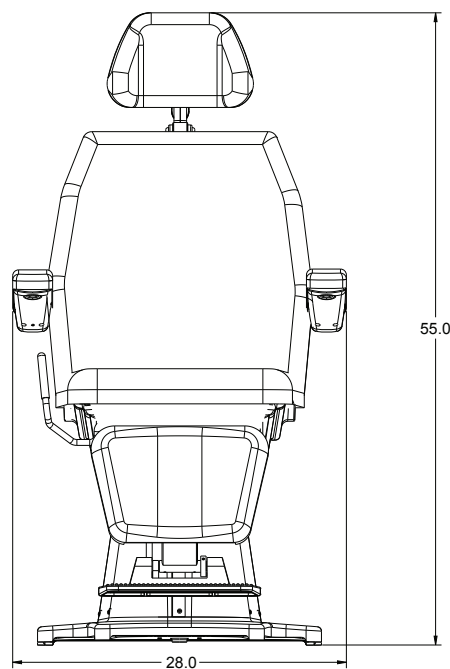
Colores Estándar



Colores de la Serie Diseñador



Signature
Series



Topcon Medical Systems, Inc.

111 Bauer Drive, Oakland, NJ 07436, U.S.A.

t 800.223.1130 f 201.599.5248 • www.topconmedical.com

© 2012 Topcon Medical Systems, Inc. MCA# 539

Distribuidor

ventas@beracahmedica.mx

Beracah
MEDICA

662 15 10 979